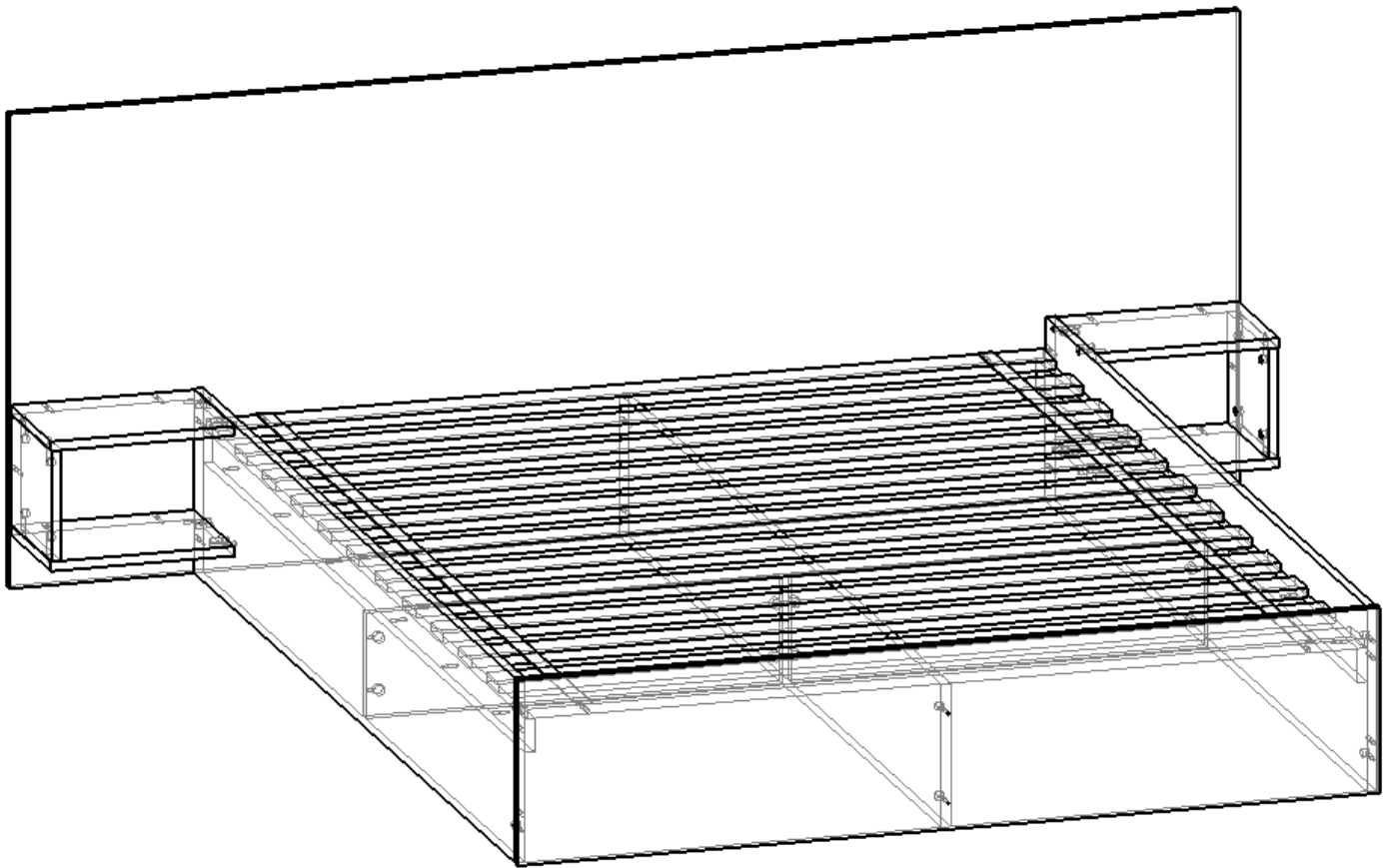
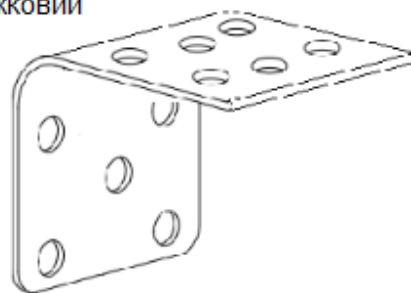


Полуторне ліжко Смпл Нест 3



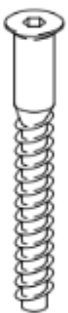
Фурнітура:

Кутик
ліжковий



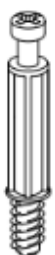
4 шт.

Конфірмат



24 шт.

Штифт
мініфікса



14 шт.

Ексцентрик
мініфікса



14 шт.

Шканти



16 шт.

Саморіз 35



12 шт.

Саморіз 16



44 шт.

Рафікс



8 шт.

Подвійна стяжка
рафікс

Стяжка
рафікс

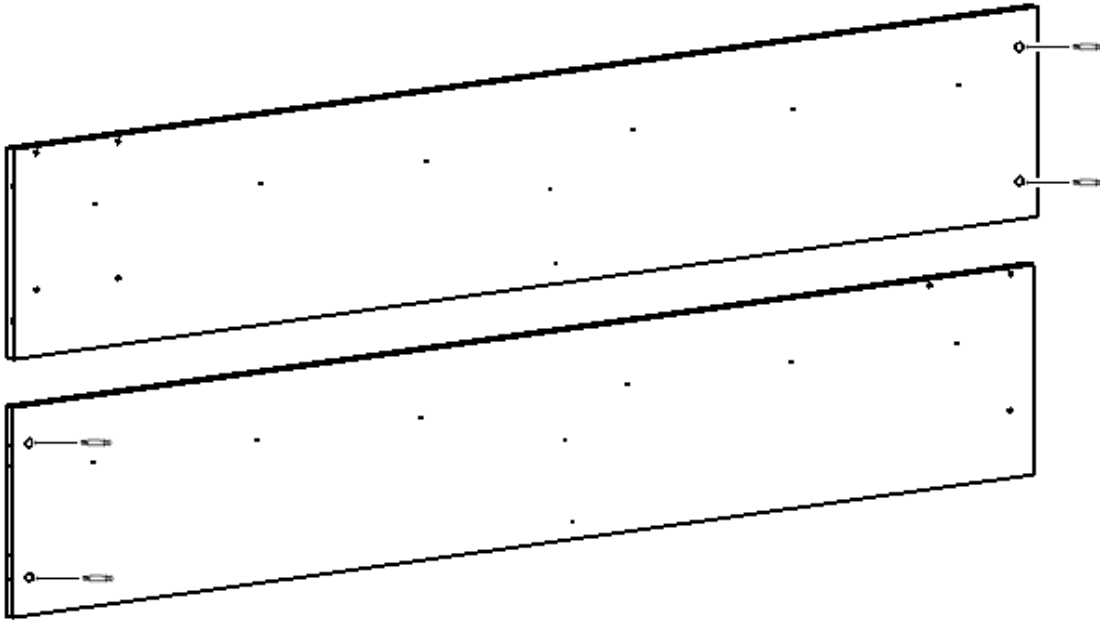


4 шт.

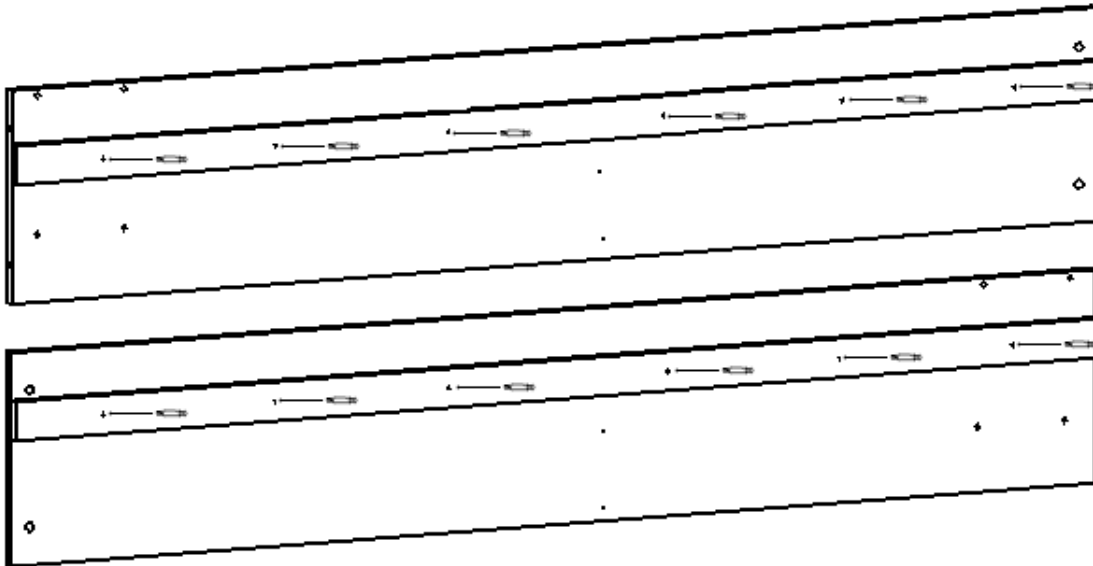


2 шт.

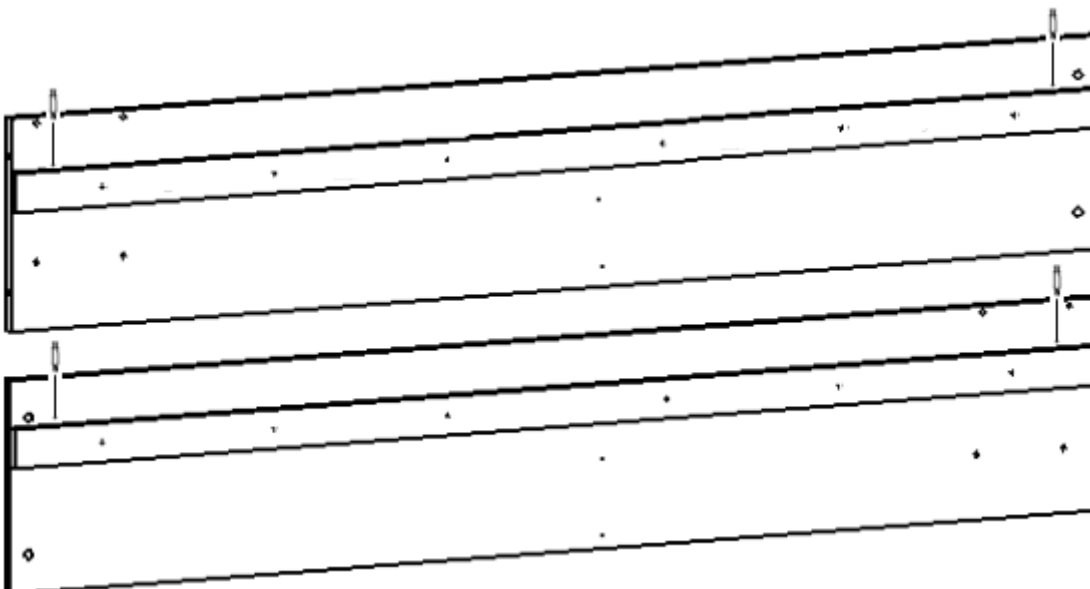
1. Встав ексцентрики мініфіксів в отвори деталей 05.05.02 та 05.05.03



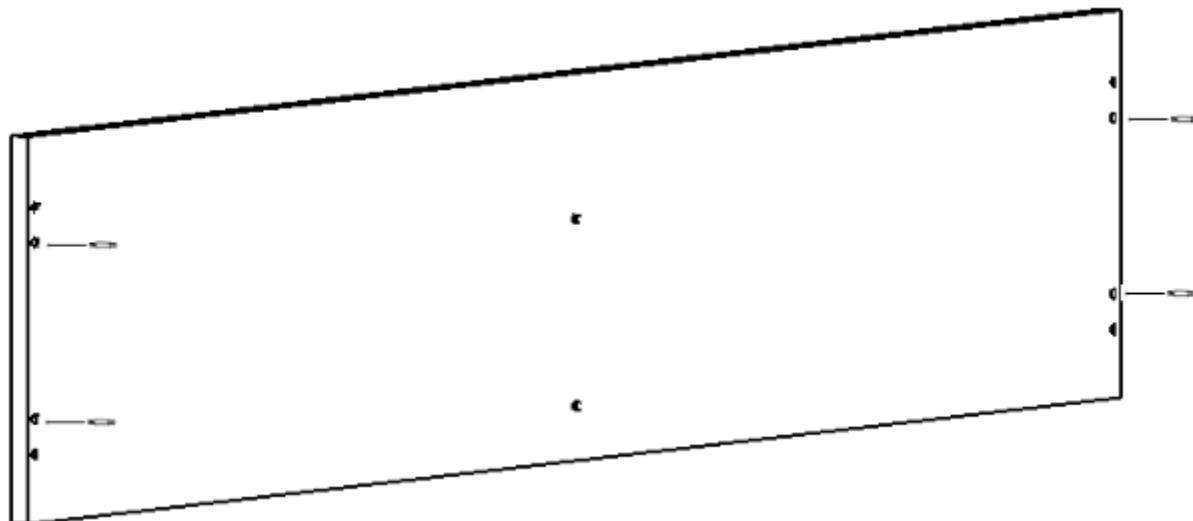
2. За допомогою саморізів приєднай деталі 05.05.10 до деталей 05.05.02 та 05.05.03



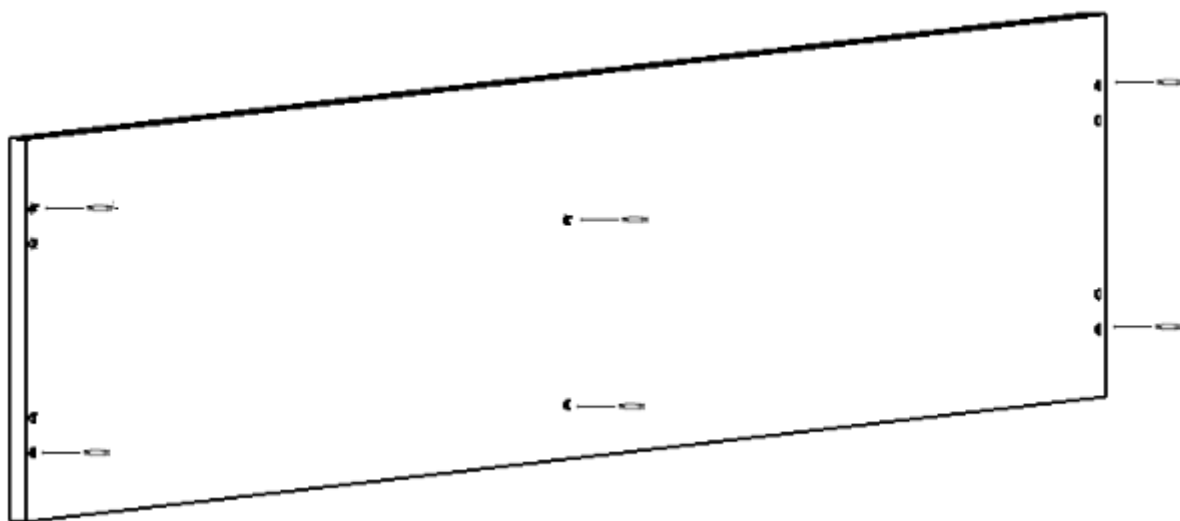
3. Встав шканти в отвори деталі 05.05.10



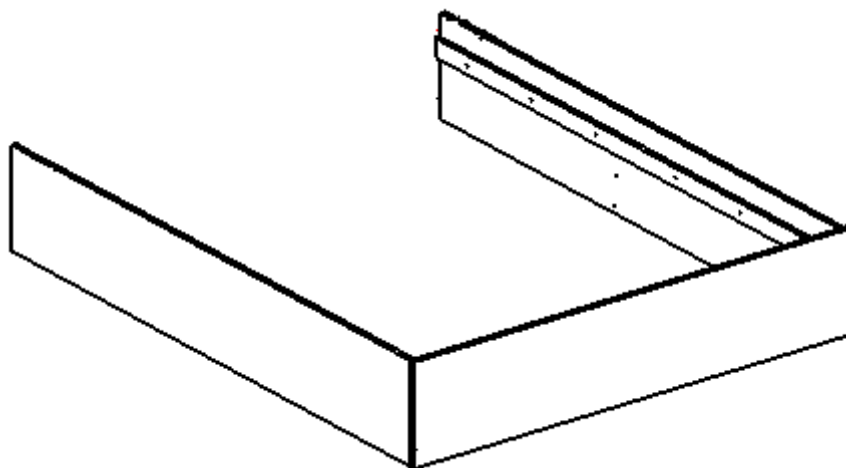
4. Встав шканти в отвори деталі 05.05.04



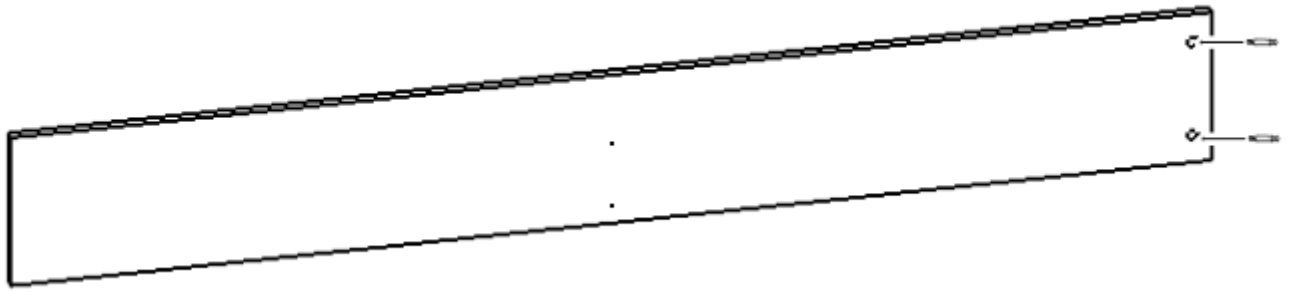
5. Вкрути штифти мініфіксів в отвори деталі 05.05.04



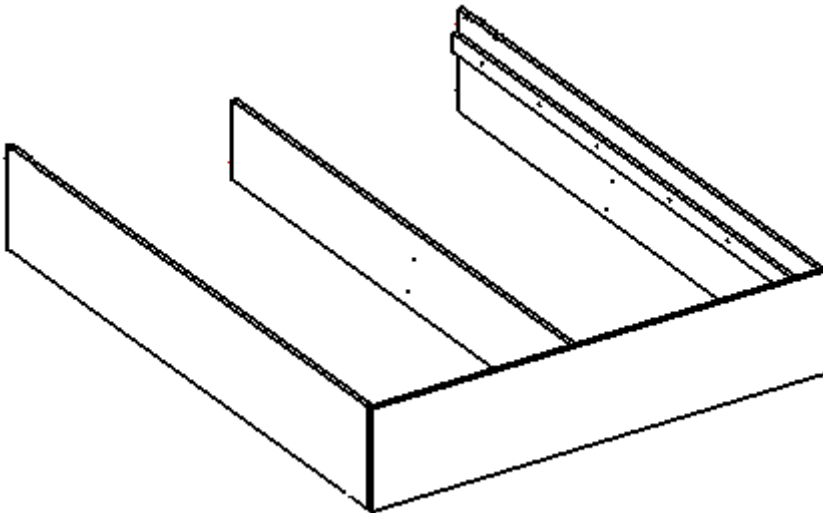
6. Поеднай деталі 05.05.02 та 05.05.03 з деталлю 05.05.04. Закрути ексцентрики мініфіксів.



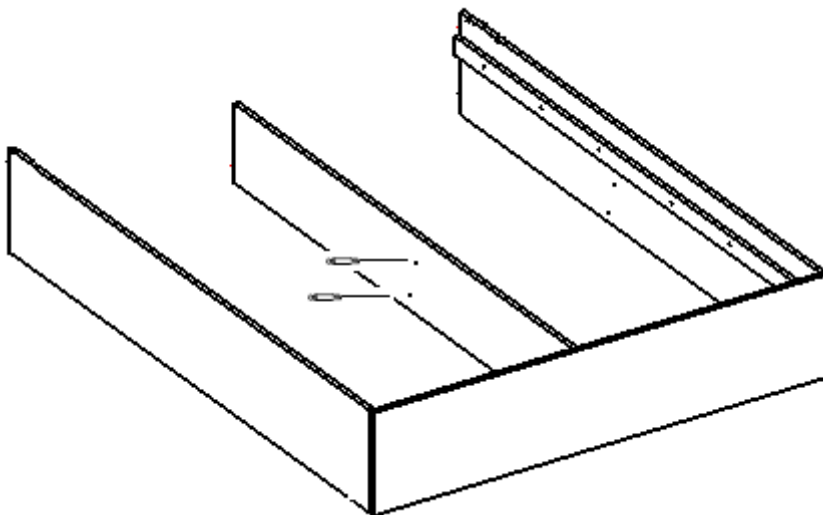
7. Встав ексцентрики мініфіксів у вказані отвори деталі 05.05.09



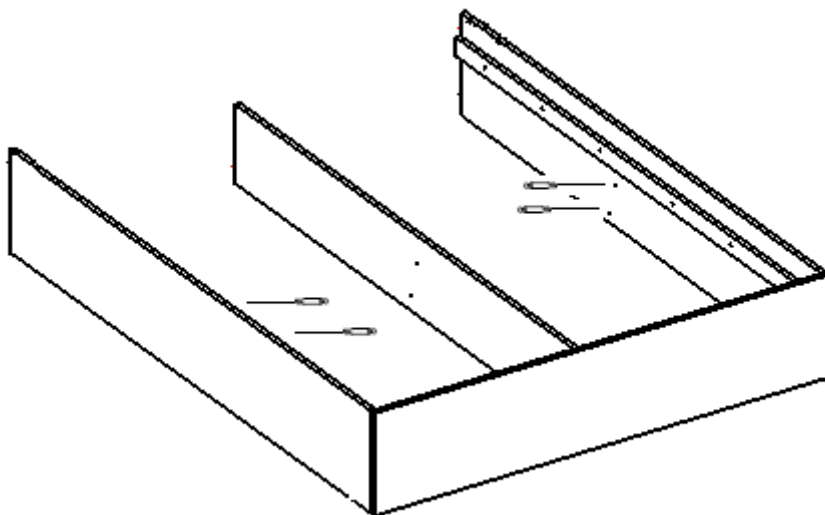
8. Поєднай деталь 05.05.09 з деталлю 05.05.04. Закрути ексцентрики мініфіксів.



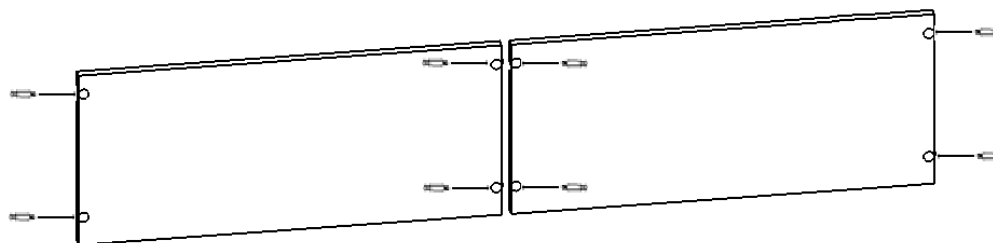
9. Встав подвійні стяжки рафікс в отвори деталі 05.05.09



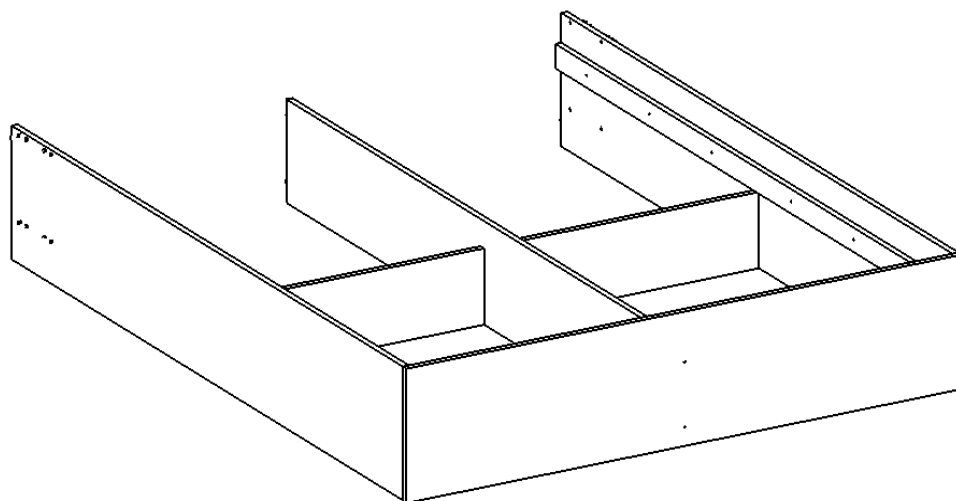
10. Вкрути стяжки рафікс у вказані на схемі отвори.



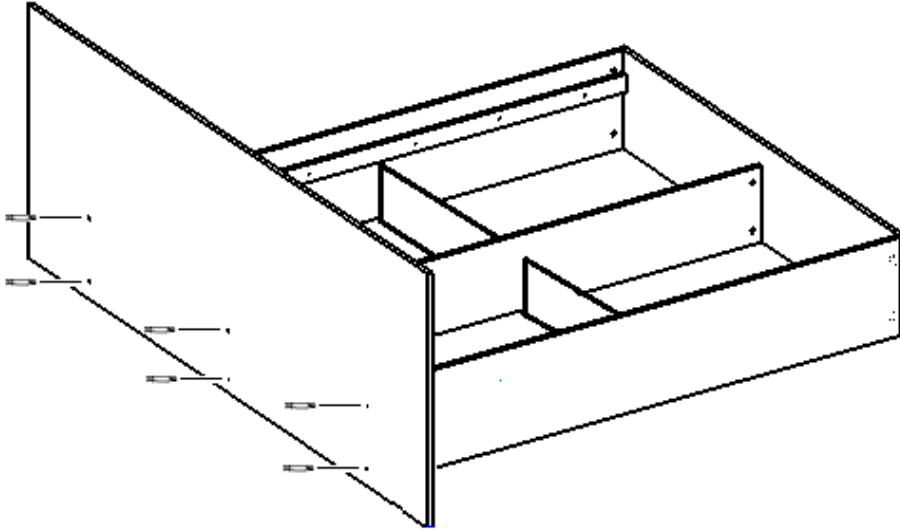
11. Встав рафікси в отвори двох деталей 05.05.11



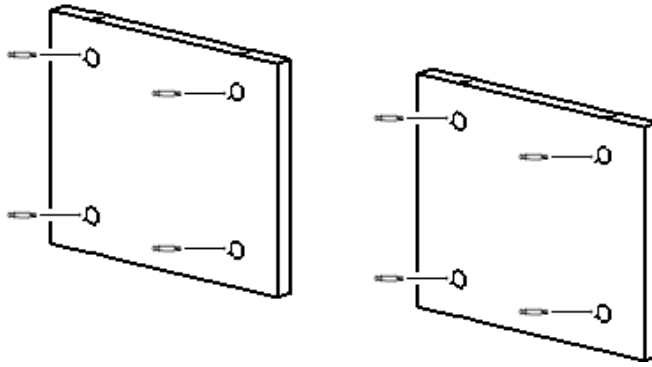
12. Приєднай до конструкції дві деталі 05.05.11



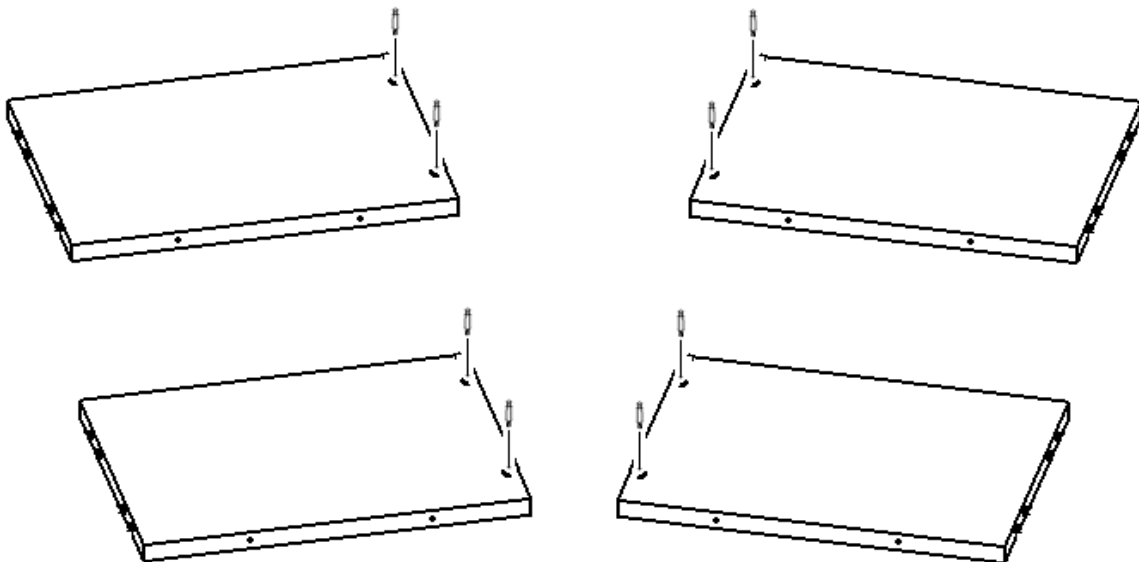
13. За допомогою конфірматів приєднай деталь 05.05.01



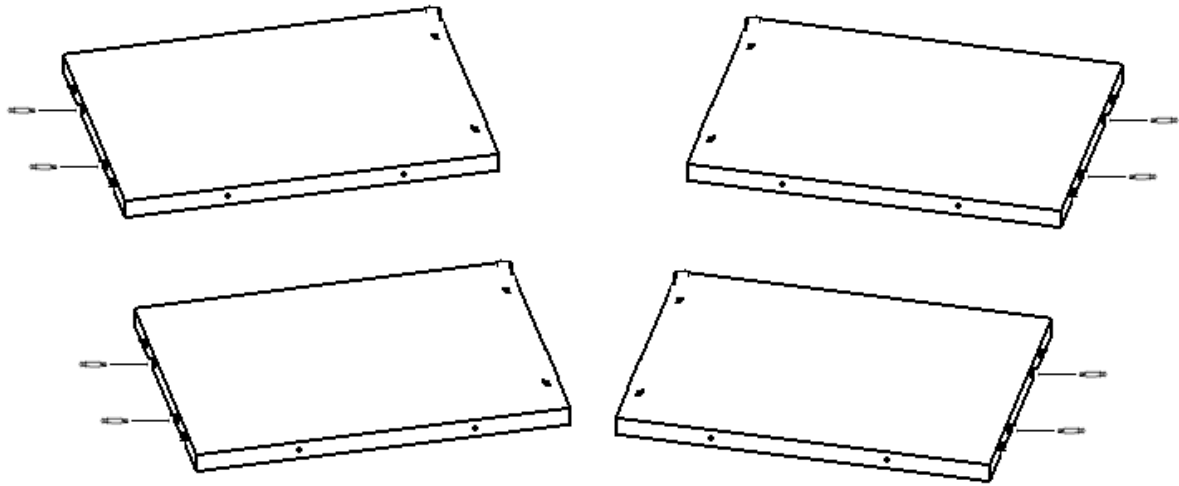
14. Встав ексцентрики мініфіксів в отвори двох деталей 05.05.07



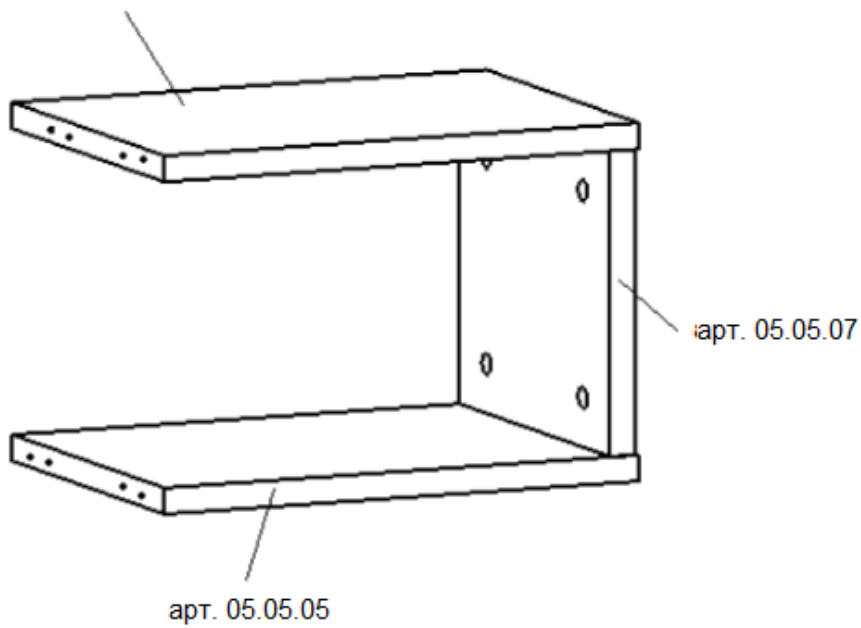
15. Вкрути ексцентрики мініфіксів в отвори двох деталей 05.05.05 та двох деталей 05.05.06



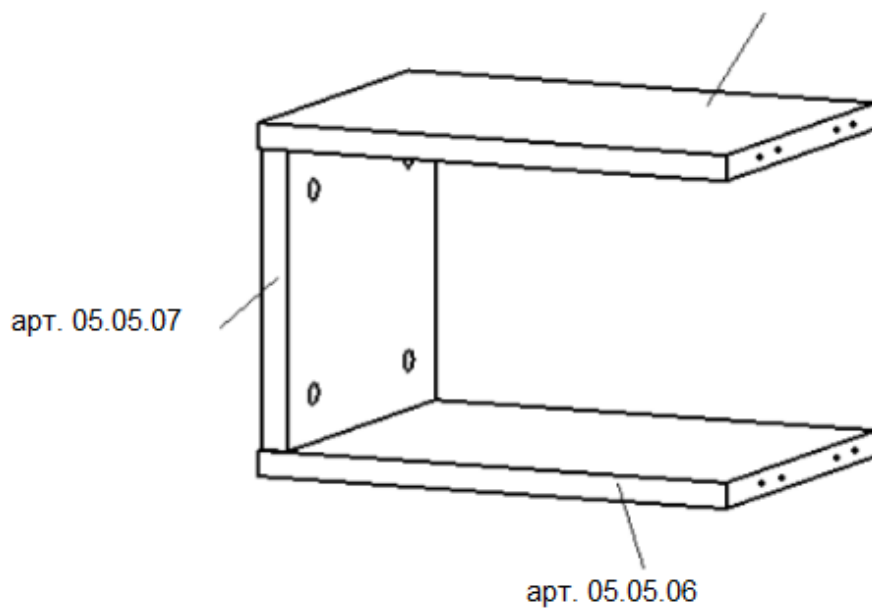
16. Встав шканти в отвори двох деталей 05.05.05 та двох деталей 05.05.06



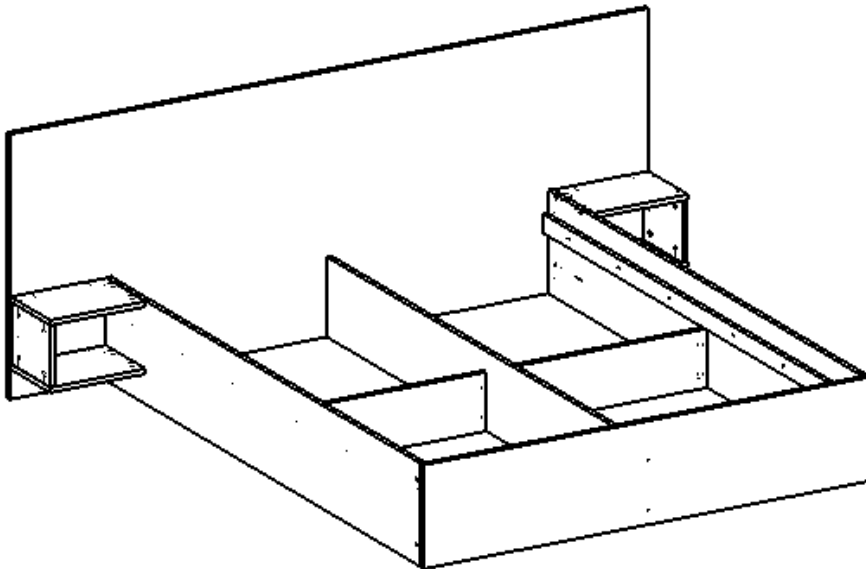
17. Поєднай деталі 05.05.05, 05.05.06 та 05.05.07. Закрути эксцентрики мініфіксів.
арт. 05.05.06



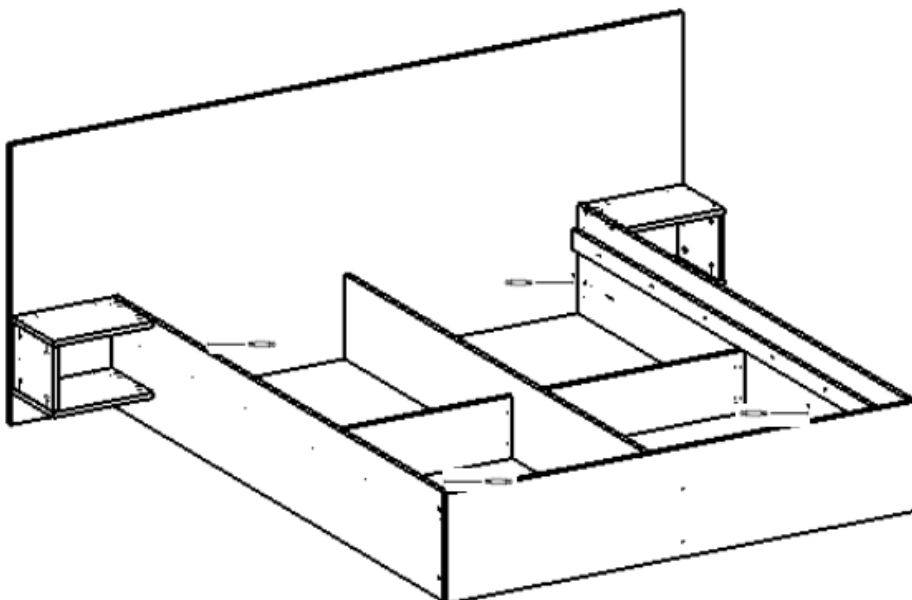
18. Поєднай деталі 05.05.05, 05.05.06 та 05.05.07. Закрути эксцентрики мініфіксів.
арт. 05.05.05



19. За допомогою конфірматів прикрути тумби до деталей 05.05.02, 05.05.03 та 05.05.01



20. За допомогою саморізів встанови ліжкові кутики в чотири кута ліжка.



21. Встанови рейкову основу спального місця. Першу та останню рейки розмісти за шкантом.

